

管理NO. _____

標準仕様書

両端MPO 12芯 OS2
光ファイバーケーブル
Ver.00

2023年10月1日

エスエス電子株式会社

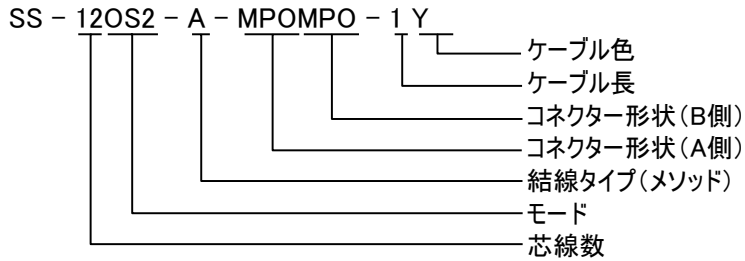


承認	作成

1. 適用範囲

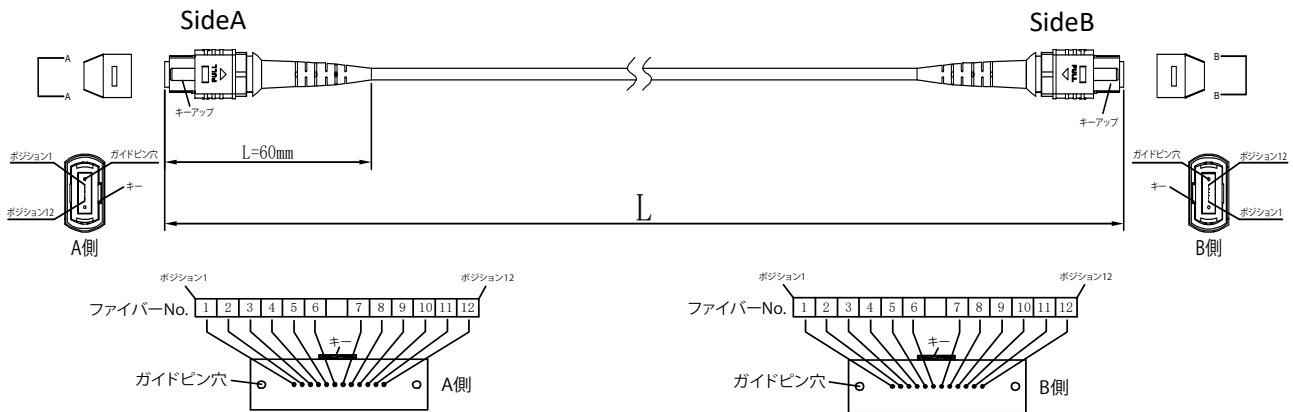
本仕様書は、コア径 $9\mu\text{m}$ のOS2規格対応マルチモード石英系ファイバ12芯コードについて規定します。

2. 製品型名



MODEL	L (m)
SS-12OS2-A-MPOMPO-1Y	1
SS-12OS2-A-MPOMPO-2Y	2
SS-12OS2-A-MPOMPO-3Y	3
SS-12OS2-A-MPOMPO-5Y	5
SS-12OS2-A-MPOMPO-10Y	10
SS-12OS2-A-MPOMPO-15Y	15
SS-12OS2-A-MPOMPO-20Y	20
SS-12OS2-A-MPOMPO-30Y	30

3. 製品外形図



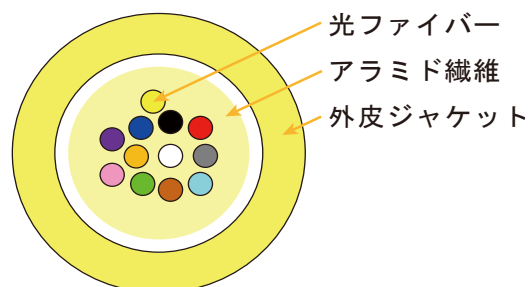
ケーブルマーキング
FIBER OPTIC CABLE 12CORE G652D
SM-3.0 LSZH XXXXM

長さ公差	
長さ(L)	公差
<0.3m	+30mm/-0
<1m	+80mm/-0
>1m<10m	+100mm/-0
>10m<30m	+150mm/-0

(1) 結線情報

Side A	配色	Side B
1	Blue	12
2	Orange	11
3	Green	10
4	Brown	9
5	Grey	8
6	White	7
7	Red	6
8	Black	5
9	Yellow	4
10	Violet	3
11	Pink	2
12	Aqua	1

(2) 線材断面図



4. 製品仕様

4.1 コード仕様

項目		仕様
ファイバー種別		OS2シングルモードファイバ(G652D)
コア	材質	石英ガラス
	外径	9 μ m
クラッド	材質	石英ガラス
	外径	125 μ m
ファイバー被覆	材質	UV硬化型樹脂
	外径	245 \pm 5 μ m
芯線		12芯
テンションメンバ	材質	アラミド繊維
コード外皮	材質	PVC (LSZH)
	外径	3.0 \pm 0.2mm
	ケーブル色	イエロー

項目	数値		単位	条件
許容張力 (ケーブル)	-	50	N	
許容曲げ半径	固定時	30	mm	
	延線時	60		
使用温度範囲	-20 \sim 60 $^{\circ}$ C			
保管温度範囲	-20 \sim 60 $^{\circ}$ C			

4.2 光学特性

項目	仕様
波長	1310nm / 1550nm
伝送損失	0.36 dB/km (λ =1310nm) 0.24 dB/km (λ =1550nm)

4.3 コネクタ仕様

項目	仕様
型名	MPOコネクタ
規格	IEC 61754-7 JIS C 5982(F13)
研磨方式	APC
挿入損失	\leq 0.75dB
反射損失	\geq 50dB

5. 適用規格

RoHS2

IEC-61754-7

IEC-61300-3-35

IEC-61300-4

GR-1435-CORE

Type MPOコネクタ

MPO端末端面検査

挿入損失検査方法

マルチモードファイバーコネクタに対する一般要求事項