

管理NO. \_\_\_\_\_

# 標準仕様書

両端SC 2芯 OM3  
光ファイバーケーブル  
Ver.00

2023年10月1日

エスエス電子株式会社



| 承認 | 作成 |
|----|----|
|    |    |

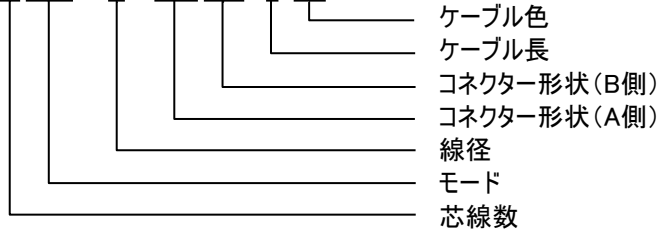


## 1. 適用範囲

本仕様書は、コア径 $50\mu\text{m}$ のOM3規格対応マルチモード石英系GI型ファイバ2芯コードについて規定します。

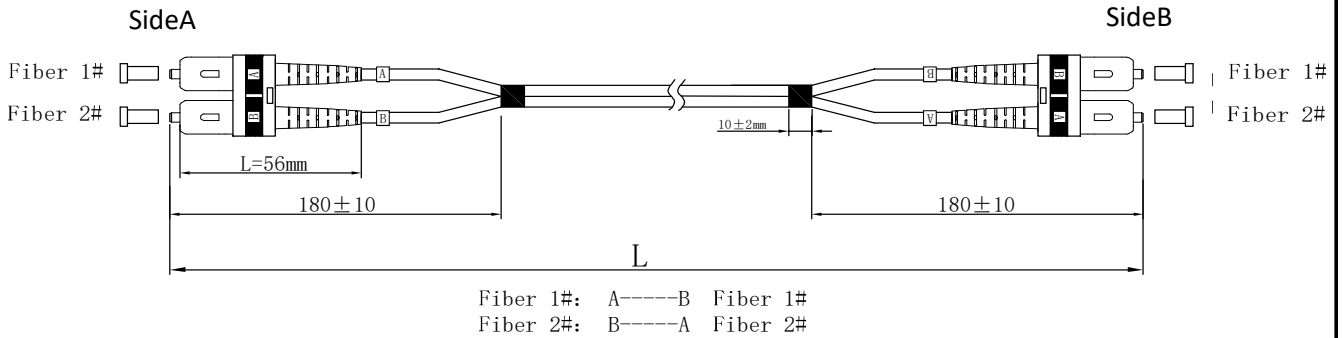
## 2. 製品型名

SS - 2OM3 - 2 - SCSC - 1 AQ



| MODEL             | L (m) |
|-------------------|-------|
| SS-2OM3-SCSC-1AQ  | 1     |
| SS-2OM3-SCSC-2AQ  | 2     |
| SS-2OM3-SCSC-3AQ  | 3     |
| SS-2OM3-SCSC-5AQ  | 5     |
| SS-2OM3-SCSC-10AQ | 10    |
| SS-2OM3-SCSC-15AQ | 15    |
| SS-2OM3-SCSC-20AQ | 20    |
| SS-2OM3-SCSC-30AQ | 30    |

## 3. 製品外形図



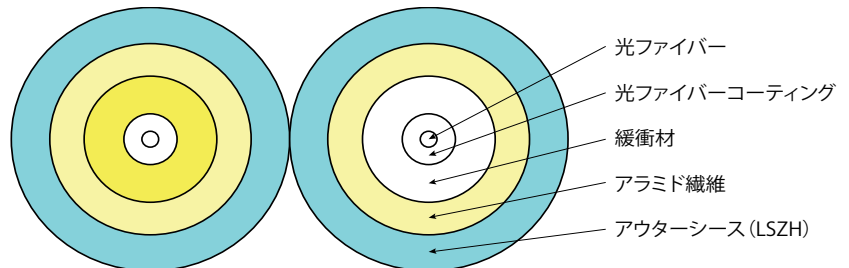
| ケーブルマーキング                      |
|--------------------------------|
| FIBER OPTIC CABLE 2CORE 50/125 |
| OM3 MM-2.0 LSZH XXXXM          |

| 長さ公差     |           |
|----------|-----------|
| 長さ(L)    | 公差        |
| <0.3m    | +30mm/-0  |
| <1m      | +80mm/-0  |
| >1m<10m  | +100mm/-0 |
| >10m<30m | +150mm/-0 |
| >30m     | +1%/-0    |

### (1) 結線情報

| Side A | 配線     | Side B |
|--------|--------|--------|
| A      | ファイバー1 | B      |
| B      | ファイバー2 | A      |

### (2) 線材断面図



## 4. 製品仕様

### 4.1 コード仕様

| 項目       |       | 仕様                       |
|----------|-------|--------------------------|
| ファイバー種別  |       | OM3マルチモード GI型ファイバ        |
| コア       | 材質    | 石英ガラス                    |
|          | 外径    | 50 $\mu$ m               |
| クラッド     | 材質    | 石英ガラス                    |
|          | 外径    | 125 $\mu$ m              |
| ファイバー被覆  | 材質    | UV硬化型樹脂                  |
|          | 外径    | 245 $\pm$ 5 $\mu$ m      |
| 芯線       |       | 2芯                       |
| 緩衝材      | 材質    | LSZH (低煙性、ハロゲンフリー)難燃性被覆材 |
|          | 外径    | 0.85 $\pm$ 0.05mm        |
| テンションメンバ | 材質    | アラミド繊維                   |
| コード外皮    | 材質    | PVC (LSZH)               |
|          | 外径    | 2.0*4.1 mm               |
|          | ケーブル色 | アクア色                     |

| 項目             | 数値                         |    | 単位 | 条件 |
|----------------|----------------------------|----|----|----|
| 許容張力<br>(ケーブル) | -                          | 80 | N  |    |
| 許容曲げ半径         | 固定時                        | 30 | mm |    |
|                | 延線時                        | 60 |    |    |
| 使用温度範囲         | -20 $\sim$ 60 $^{\circ}$ C |    |    |    |
| 保管温度範囲         | -20 $\sim$ 60 $^{\circ}$ C |    |    |    |

### 4.2 光学特性

| 項目   | 仕様  |
|------|---|
| 波長   | 850nm   |
| 伝送損失 | $\leq 3.5$ dB/km ( $\lambda=850$ nm) $\leq 1.5$ dB/km ( $\lambda=1300$ nm)  |
| 伝送帯域 | 850 nm / 1500MHz (全モード励振)<br>850 nm / 2000MHz (限定モード励振)<br>1300 nm / 500MHz |

### 4.3 コネクタ仕様

| 項目   | 仕様                       |
|------|--------------------------|
| 型名   | SCコネクタ(クリップ付き)           |
| 規格   | IEC61754-20 JIS C5964-20 |
| 研磨方式 | UPC                      |
| 挿入損失 | $\leq 0.3$ dB            |
| 反射損失 | $\geq 20$ dB             |

## 5. 適用規格

RoHS2

IEC-61754-20

IEC-61300-3

IEC-61300-4

SCコネクタ

光ファイバ基本試験及び測定

挿入損失検査方法