

管理NO. _____

標準仕様書

両端ST 2芯 OM3
光ファイバーケーブル
Ver.00

2023年10月1日

エスエス電子株式会社



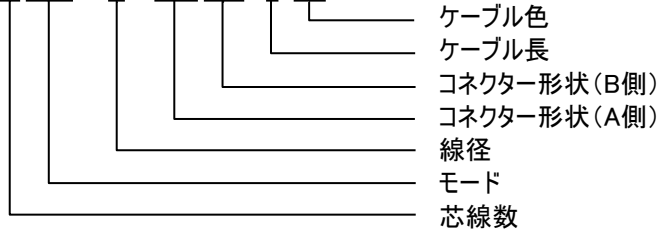
承認	作成

1. 適用範囲

本仕様書は、コア径50 μ mのOM3規格対応マルチモード石英系GI型ファイバ2芯コードについて規定します。

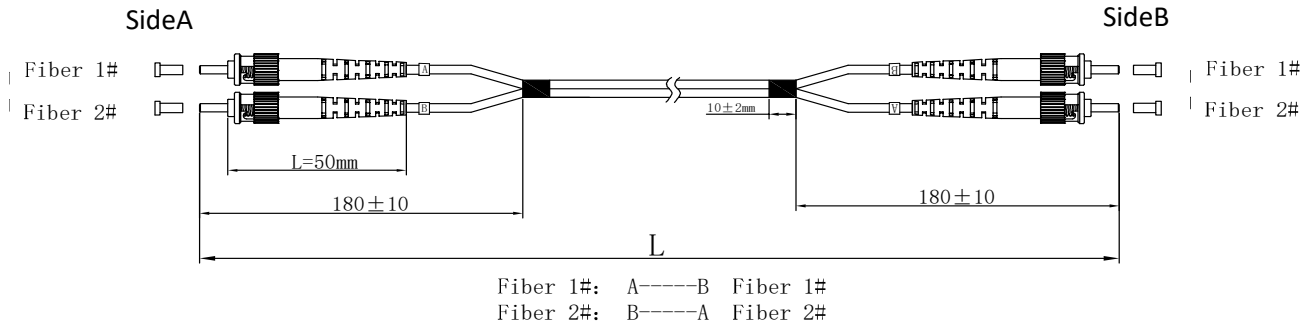
2. 製品型名

SS-2OM3-2-STST-1AQ



MODEL	L (m)
SS-2OM3-STST-1AQ	1
SS-2OM3-STST-2AQ	2
SS-2OM3-STST-3AQ	3
SS-2OM3-STST-5AQ	5
SS-2OM3-STST-10AQ	10
SS-2OM3-STST-15AQ	15
SS-2OM3-STST-20AQ	20
SS-2OM3-STST-30AQ	30

3. 製品外形図



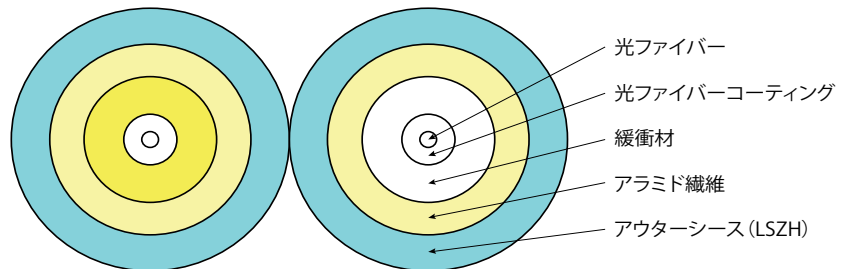
ケーブルマーキング
FIBER OPTIC CABLE 2CORE 50/125 OM3 MM-2.0 LSZH XXXXM

長さ公差	
長さ(L)	公差
<0.3m	+30mm/-0
<1m	+80mm/-0
>1m<10m	+100mm/-0
>10m<30m	+150mm/-0

(1) 結線情報

Side A	配線	Side B
A	ファイバー1	B
B	ファイバー2	A

(2) 線材断面図



4. 製品仕様

4.1 コード仕様

項目		仕様
ファイバー種別		OM3マルチモード GI型ファイバ
コア	材質	石英ガラス
	外径	50 μ m
クラッド	材質	石英ガラス
	外径	125 μ m
ファイバー被覆	材質	UV硬化型樹脂
	外径	245 \pm 5 μ m
芯線		2芯
緩衝材	材質	LSZH (低煙性、ハロゲンフリー)難燃性被覆材
	外径	0.85 \pm 0.05mm
テンションメンバ	材質	アラミド繊維
コード外皮	材質	PVC (LSZH)
	外径	2.0*4.1 mm
	ケーブル色	アクア色

項目	数値		単位	条件
許容張力 (ケーブル)	-	80	N	
許容曲げ半径	固定時	30	mm	
	延線時	60		
使用温度範囲	-20~60°C			
保管温度範囲	-20~60°C			

4.2 光学特性

項目	仕様
波長	850nm
伝送損失	≤ 3.5 dB/km ($\lambda = 850$ nm) ≤ 1.5 dB/km ($\lambda = 1300$ nm)
伝送帯域	850 nm / 1500MHz (全モード励振) 850 nm / 2000MHz (限定モード励振) 1300 nm / 500MHz

4.3 コネクタ仕様

項目	仕様
型名	STコネクタ
規格	IEC61754-20 JIS C5964-20
研磨方式	UPC
挿入損失	≤ 0.3 dB
反射損失	≥ 20 dB

5. 適用規格

RoHS2	
IEC-61754-20	STコネクタ
IEC-61300-3	光ファイバ基本試験及び測定
IEC-61300-4	挿入損失検査方法